

ORDER INFORMATION



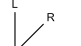
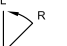
MODEL FORMAT C2 1 F - 2 3 4 5

1 邊框材質 Bezel Material

空白 (Blank) : 塑膠邊框 Plastic Bezel

4 : 金屬邊框 Metal Bezel

2 功能 Function

Maintained			Momentary
2E	22E	23E	24E
L  R	L  R	L  R	L  R

3 接點樣式 Contact

2 段式 2 Position

10 : NO/X

01 : NC/X

4 使用電壓 Operator Voltage

Q2 : LED 6V AC/DC

Q3 : LED 12V AC/DC

Q4 : LED 24V AC/DC

Q36 : LED 36V AC/DC

Q48 : LED 48V AC/DC

Q60 : LED 60V AC/DC

QH : LED 110V AC/DC

QM3 : LED 230V AC/DC

Q22 : LED 220V AC

5 顏色 Color

A : 琥珀色 Amber

G : 綠色 Green

R : 紅色 Red

S : 藍色 Blue

W : 乳白色 White

Y : 黃色 Yellow



Ø22 C2 系列 控制元件

C2F/C24F 型 照光選擇開關 (Illuminated Selector Switches)

C2F-2 -45°~+45°-2 位置 照光選擇開關 - 交替型
 (C2F-2 -45°~+45°-2 Position Illuminated Selector Switches-Maintained)



C2F-2

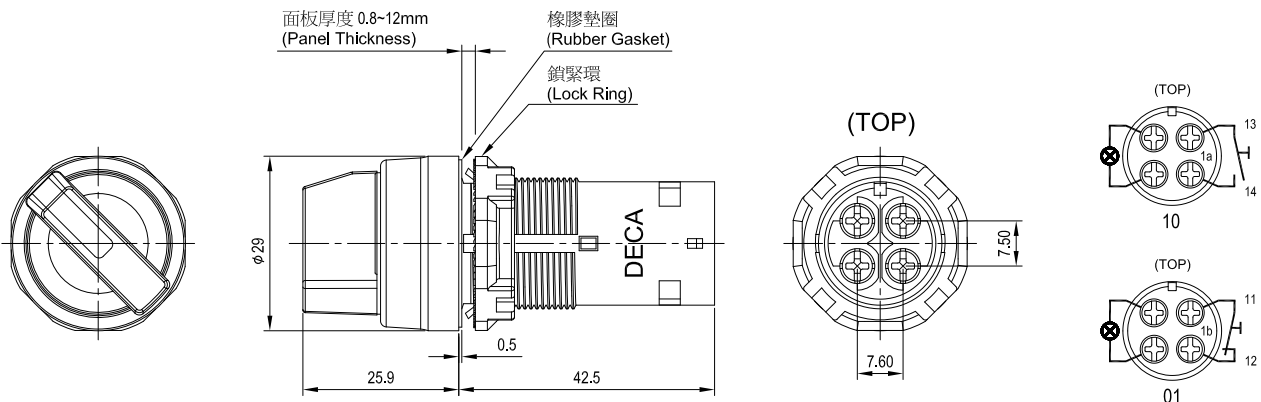
C24F-2

C24F-2 -45°~+45°-2 位置 金屬框照光選擇開關 - 交替型
 (C24F-2 -45°~+45°-2 Position Illuminated Selector Switches-Maintained & Metal Bezel)

位置數 (No. of Positions)	接點結構 (Contacts)			旋鈕位置 (Operator Position)			(訂購型號) (Type No.)	使用電壓記號② (Operating Voltage Code ②)	顏色記號① (Colors ①)	備註 (Notes)
	記號 (Configuration)	位置 (Mounting)	類型 (Position)	L	R	---				
-45°~+45°-2 位置 / 交替 型標準旋鈕 (-45°~+45°- 2 Position / Knob Type with Maintained)	1NO	1	NO		● *註1 (* Note1)		C2F-2E10Q ②① C24F-2E10Q ②①	H: LED 6V AC/DC J: LED 12V AC/DC K: LED 24V AC/DC Q: LED 36V AC/DC R: LED 48V AC/DC S: LED 60V AC/DC T: LED 110V AC/DC U: LED 230V AC/DC V: LED 380V AC W: LED 415V AC	A: 琥珀色 G: 綠色 R: 紅色 S: 藍色 W: 乳白色 Y: 黃色	C2F: 塑膠框 (Plastic Bezel) C24F: 金屬框 (Metal Bezel) * W: 乳白 色搭配 PW 燈泡 * Lamps forwhite color is the same with pure white's.
		2	LAMP							
	1NC	1	NC	●			C2F-2E01Q ②① C24F-2E01Q ②①			
		2	LAMP							

*註1: "●" 標示為該接點在 L 或 R 動作位置為通路狀態

* Note1: "●" This mark indicates the operating position of contact block is on (closed contacts).



Ø22 C2 系列 控制元件

C2F/C24F 型 照光選擇開關 (Illuminated Selector Switches)

C2F-22 0°~+90°-2 位置 選擇開關 - 交替型標準旋鈕
(C2F-22 0°~+90°-2 Position Selector Switches-Maintained)

C24F-22 0°~90°-2 位置 金屬框選擇開關 - 交替型標準旋鈕
(C24F-22 0°~90°-2 Position Selector Switches-Maintained & Metal Bezel)



C2F-22

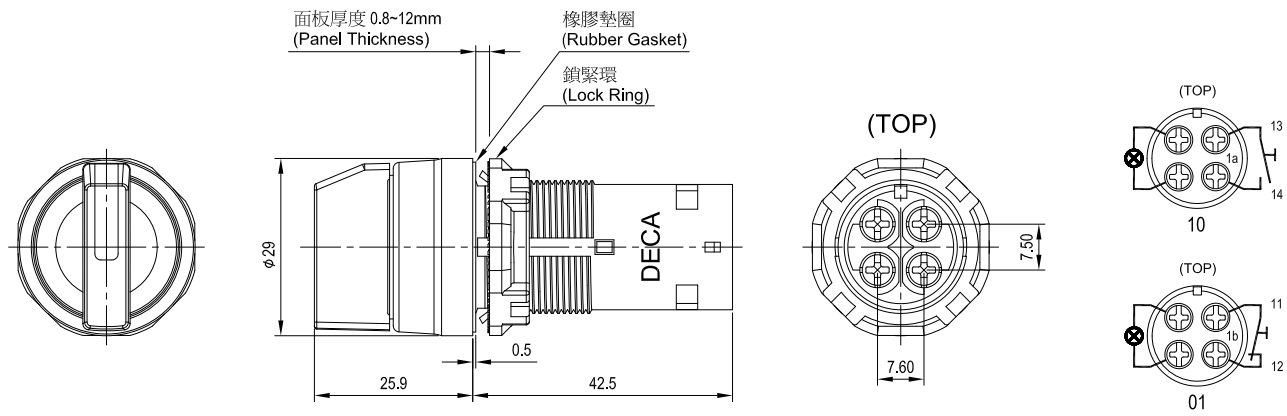


C24F-22

位置數 (No. of Positions)	接點結構 (Contacts)			旋鈕位置 (Operator Position)			(訂購型號) (Type No.)	使用電壓記號② (Operating Voltage Code ②)	顏色記號① (Colors ①)	備註 (Notes)		
	記號 (Configuration)	位置 (Mounting)	類型 (Position)	L	R	---						
0~+90°-2 位置 / 交替型標準旋鈕 (0~+90°-2 Position / Knob Type with Maintained) L └─ R	1NO	1	NO		● *註 1 (* Note1)		C2F-22E10Q ②① C24F-22E10Q ②①	2: LED 6V AC/DC 3: LED 12V AC/DC 4: LED 24V AC/DC 36: LED 36V AC/DC 48: LED 48V AC/DC 60: LED 60V AC/DC H: LED 110V AC/DC M3: LED 230V AC/DC 22: LED 220V AC 38: LED 380V AC 41: LED 415V AC	A: 琥珀色 G: 綠色 R: 紅色 S: 藍色 W: 乳白色 Y: 黃色	C2F: 塑膠框 (Plastic Bezel) C24F: 金屬框 (Metal Bezel)		
		2	LAMP									
	1NC	1	NC		●		C2F-22E01Q ②① C24F-22E01Q ②①				A: Amber G: Green R: Red S: Blue W: White Y: Yellow	* W: 乳白色搭配 PW 燈泡 * Lamps forwhite color is the same with pure white's.
		2	LAMP									

* 註 1 : " ● " 標示為該接點在 L 或 R 動作位置為通路狀態 (*Note 1:)

* Note1 : " ● " This mark indicates the operating position of contact block is on (closed contacts).



C2F/C24F 型 照光選擇開關 (Illuminated Selector Switches)

C2F-23 0~+45°-2 位置 照光選擇開關 - 交替型
(C2F-23 0~+45°-2 Position Illuminated Selector Switches-Maintained)

C24F-23 0~+45°-2 位置 金屬框照光選擇開關 - 交替型
(C24F-23 0~+45°-2 Position Illuminated Selector Switches-Maintained & Metal Bezel)



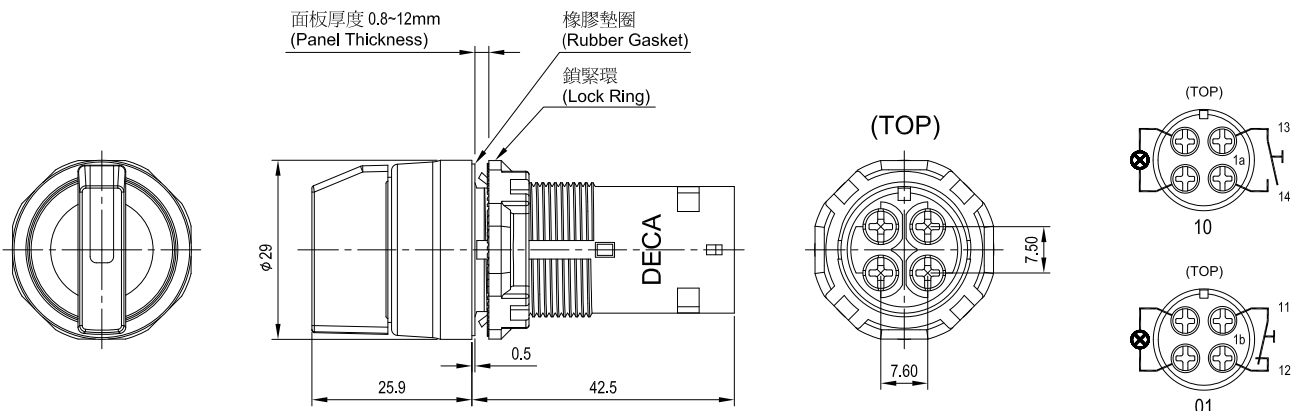
C2F-23

C24F-23

位置數 (No. of Positions)	接點結構 (Contacts)			旋鈕位置 (Operator Position)			(訂購型號) (Type No.)	使用電壓記號② (Operating Voltage Code ②)	顏色記號① (Colors ①)	備註 (Notes)
	記號 (Configuration)	位置 (Mounting)	類型 (Position)	L	R	---				
0~+45°-2 位置 / 交替型 標準 旋鈕 (0~+45°-2 Position / Knob Type with Maintained)	1NO	1	NO		● *註 1 (* Note1)		C2F-23E10Q ②① C24F-23E10Q ②①	2: LED 6V AC/DC 3: LED 12V AC/DC 4: LED 24V AC/DC 36: LED 36V AC/DC 48: LED 48V AC/DC 60: LED 60V AC/DC H: LED 110V AC/DC M3: LED 230V AC/DC 22: LED 220V AC 38: LED 380V AC 41: LED 415V AC	A: 琥珀色 G: 綠色 R: 紅色 S: 藍色 W: 乳白色 Y: 黃色	C2F: 塑膠框 (Plastic Bezel) C24F: 金屬框 (Metal Bezel) * W: 乳白色 色搭配 PW 燈泡 * Lamps forwhite color is the same with pure white's.
		2	LAMP							
	1NC	1	NC	●			C2F-23E01Q ②① C24F-23E01Q ②①			
		2	LAMP							

*註 1 : "●" 標示為該接點在 L 或 R 動作位置為通路狀態

* Note1 : "●" This mark indicates the operating position of contact block is on (closed contacts).



Ø22 C2 系列 控制元件

C2F/C24F 型 照光選擇開關 (Illuminated Selector Switches)

C2F-24 0~+45°-2 位置 照光選擇開關 - 右復歸型
 (C2F-24 0~+45°-2 Position Illuminated Selector Switches-Spring Return from Right)

C24F-24 0~+45°-2 位置 金屬框照光選擇開關 - 右復歸型
 (C24F-24 0~+45°-2 Position Illuminated Selector Switches-Spring Return from Right & Metal Bezel)



C2F-24

C24F-24

位置數 (No. of Positions)	接點結構 (Contacts)			旋鈕位置 (Operator Position)			(訂購型號) (Type No.)	使用電壓記號② (Operating Voltage Code ②)	顏色記號① (Colors ①)	備註 (Notes)
	記號 (Configuration)	位置 (Mounting)	類型 (Position)	L	R	---				
0~+45°-2 位置 / 右復歸型標準旋鈕 (0~+45°-2 Position / Knob Type with Spring Return from Right)	1NO	1	NO		● *註1 (* Note1)		C2F-24E10Q ② C24F-24E10Q ②①	2: LED 6V AC/DC 3: LED 12V AC/DC 4: LED 24V AC/DC 36: LED 36V AC/DC 48: LED 48V AC/DC 60: LED 60V AC/DC H: LED 110V AC/DC M3: LED 230V AC/DC 22: LED 220V AC 38: LED 380V AC 41: LED 415V AC	A: 琥珀色 G: 綠色 R: 紅色 S: 藍色 W: 乳白色 Y: 黃色	C2F: 塑膠框 (Plastic Bezel) C24F: 金屬框 (Metal Bezel) * W: 乳白色 色搭配 PW 燈泡 * Lamps forwhite color is the same with pure white's.
		2	LAMP							
	1NC	1	NC	●			C2F-24E01Q ②① C24F-24E01Q ②①			
		2	LAMP							

* 註 1 : " ● " 標示為該接點在 L 或 R 動作位置為通路狀態

* Note1 : " ● " This mark indicates the operating position of contact block is on (closed contacts).

